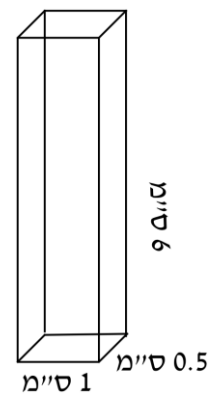


תיבה



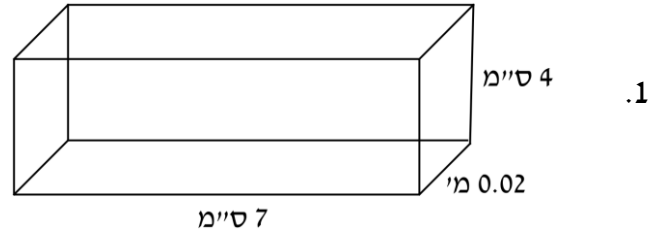
- א. חשבו את נפח התיבה: _____
- ב. חשבו את שטח הפנים של התיבה: _____
- ג. כיצד ישתנה הנפח של התיבה אם הצלעות של הבסיס היו 14 ס"מ ו-1 ס"מ?

- ד. כיצד ישתנה שטח הפנים של התיבה אם הצלעות של הבסיס היו 14 ס"מ ו-1 ס"מ?



- התיבה הנ"ל עשויה מחומר שהמשקל הסגולי שלו הוא 0.25 ק"ג לסמ"ק.
כמה שוקלת התיבה? _____

תשובות



ה. חשבו את נפח התיבה : 56 סמ"ק

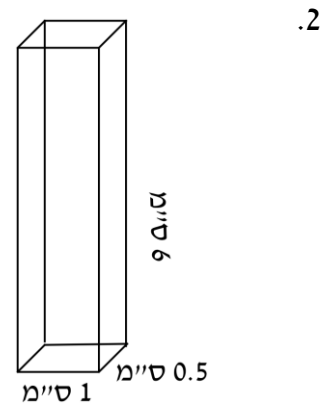
ו. חשבו את שטח הפנים של התיבה : 100 סמ"ר

ז. כיצד ישתנה הנפח של התיבה אם הצלעות של הבסיס היו 14 ס"מ ו-1 ס"מ?

הוא לא ישתנה

ח. כיצד ישתנה שטח הפנים של התיבה אם הצלעות של הבסיס היו 14 ס"מ ו-1

ס"מ? הוא יגדל **ב-48 סמ"ר**



התיבה הנ"ל עשויה מחומר שהמשקל הסגולי שלו הוא 0.25 ק"ג לסמ"ק.

כמה שוקלת התיבה? **0.75 ק"ג**